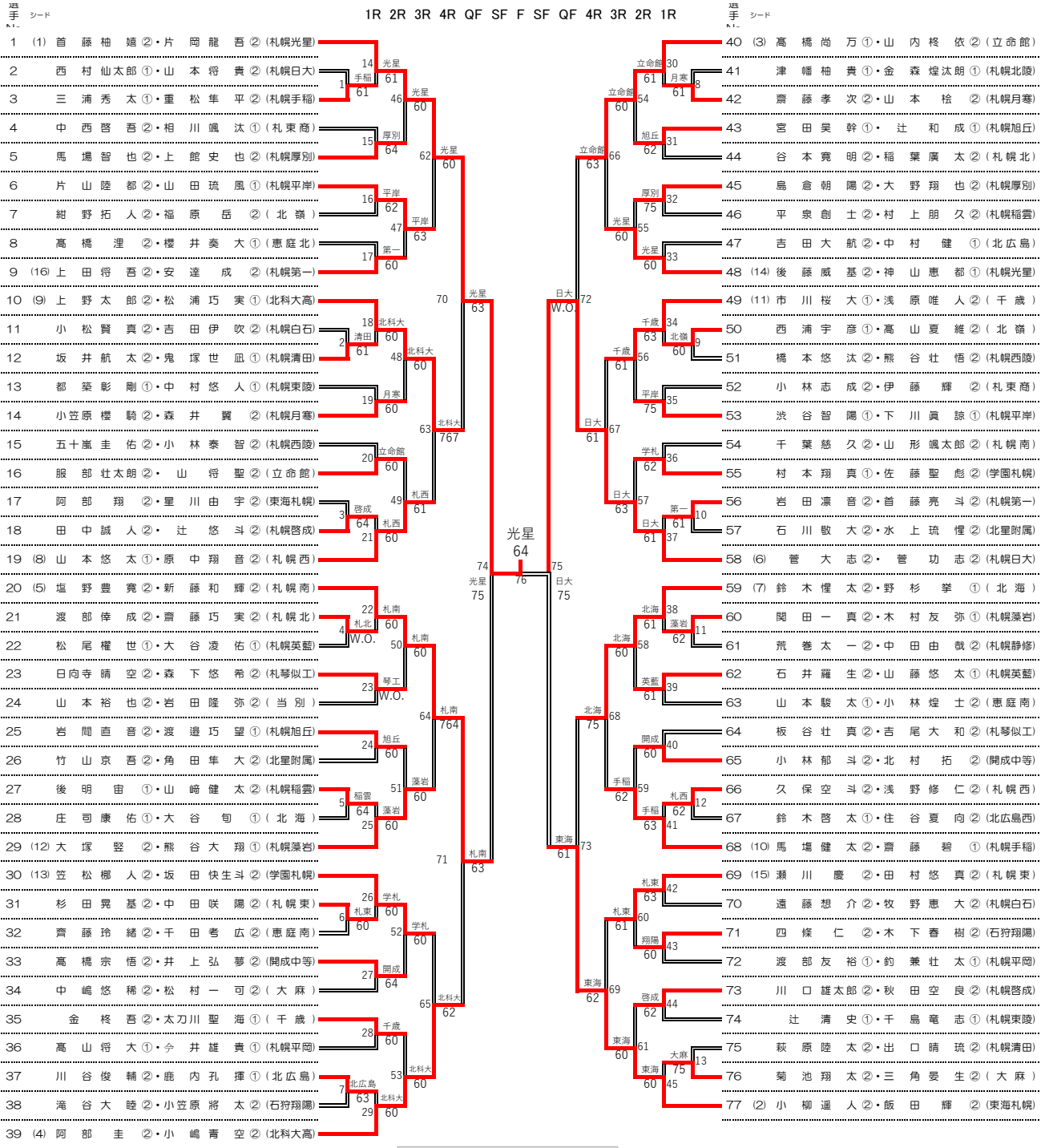


[男子ダブルス]

令和5年度 札幌支部高等学校秋季テニス大会



**<男子ダブルス>**  
**優勝** 首藤・片岡(光星)  
**準優勝** 菅・菅(日大)  
**3位** 塩野・新藤(札幌南)  
**4位** 小柳・飯田(東海)  
**5位** 阿部・小嶋(北科大)  
**6位** 鈴木・野杉(北海)  
**7位** 上野・松浦(北科大)  
**8位** 高橋・山内(立命館)

【順位(3・4位)決定戦】  
 20 (5) 塩野豊寛②・新藤和輝②(札幌南) 77  
 77 (2) 小柳運人②・飯田輝②(東海札幌) 63  
 【順位(7・8位)決定戦】  
 10 (9) 上野太郎②・松浦巧実①(北科大高) 81  
 (3) 高橋尚万①・山内柊依②(立命館) W.O.

【順位(5・6位)決定戦】  
 北科大 10 (9) 上野太郎②・松浦巧実①(北科大高) 63  
 63 39 (4) 阿部圭②・小嶋青空②(北科大高) 80  
 北科大 40 (3) 高橋尚万①・山内柊依②(立命館) 62  
 北海 W.O. 59 (7) 鈴木惺太②・野杉拳①(北海)