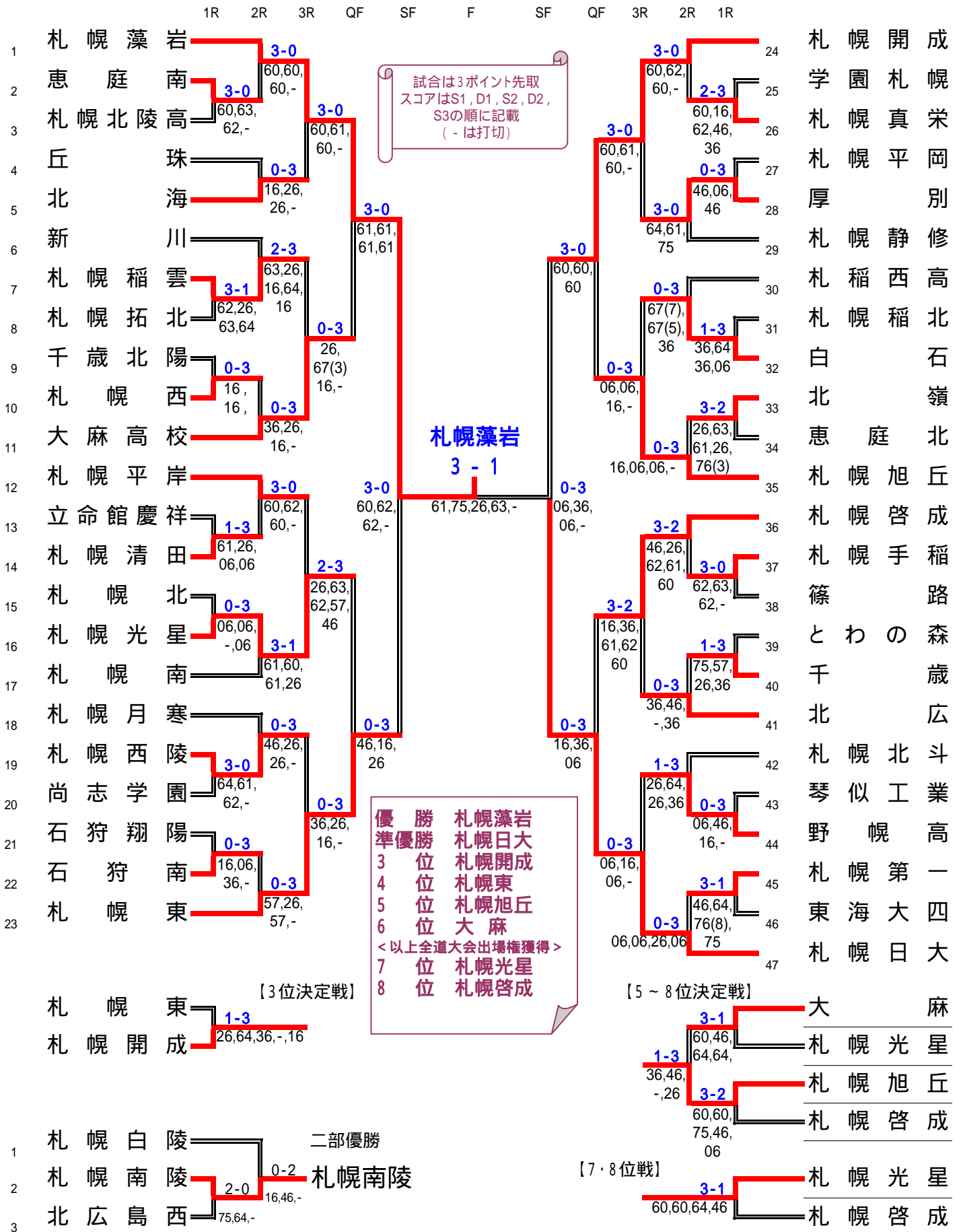


平成18年度 札幌支部高等学校秋季テニス大会

《男子団体 - 1部》



	1R	2R	3R	4R	5R	QF	SF	F	SF	QF	5R	4R	3R	2R	1R	
工藤 康史 (札幌日大)																菅長 野翔大 (札幌藻岩)
村井 史 (札幌北陵)																崎 翔太 (北広島西)
浅井 史 (学園札幌)																半谷 大輝 (札幌西)
矢野 裕之 (札幌旭丘)																相馬 悠樹 (札幌東)
谷元 輝 (札幌稲北)																元永 翔平 (札幌月寒)
松谷 悠佑 (札幌西)																平川 毅 (篠路)
久保 俊 (かりなん)																石川 誠一郎 (琴似工業)
高田 翔平 (東豊高校)																北山 賢輔 (尚志)
高野 修平 (札幌)																池田 悠馬 (千歳北陽)
和田 康祐 (東海大四)																佐藤 圭祐 (札幌啓成)
中居 達郎 (開成)																宮田 古守 (札幌西陵)
川崎 司 (札幌拓北)																田坂 広章 (札幌平岡)
木村 透 (立命館慶祥)																田村 優歩 (開成)
村谷 宙哉 (札幌静修)																田名 古太 (札幌稲北)
山田 航平 (千歳高校)																古屋 裕太 (石狩翔陽)
星田 成平 (札幌白陵)																渡邊 裕輔 (白石)
橋本 慶太 (とわの森)																矢吹 俊輔 (新川)
高橋 敦志 (札幌光星)																青木 雅人 (札幌清田)
高橋 平 (札幌西陵)																猪部 大 (大麻高校)
北山 昂 (札幌啓成)																杉内 健人 (とわの森)
北山 昂 (札幌平岸)																佐々木 進弥 (東海大四)
北山 友也 (北海)																中山 裕介 (厚別)
浅野 兼周 (尚志)																岸 翔太 (札幌旭丘)
浅野 兼周 (札幌南)																北原 耕輔 (千歳高校)
櫻井 数記 (石狩翔陽)																栗原 寛次 (惠庭南)
鈴木 博輝 (北広島西)																高橋 良輔 (札幌光星)
大波 好美 (白石)																高古 健人 (札幌拓北)
大井 介 (札幌真栄)																堀 龍平 (札幌北斗)
星博 明 (札幌手稲)																六波 文平 (立命館慶祥)
西坂 優基 (札幌清田)																高松 庸佑 (北星大附属)
藤本 卓也 (野幌高)																島田 祐樹 (北広島)
橋本 和也 (千歳北陽)																宮本 大司 (札幌)
丹波 友佑 (札幌南陵)																沼野 晃浩 (稲西高)
若杉 直樹 (札幌平岡)																林 寛太 (惠庭北)
山谷 裕介 (篠路)																三北 宏太 (札幌第一)
伊藤 敏史 (札幌藻岩)																北嶋 駿 (丘珠)
伊藤 敏史 (札幌藻岩)																工藤 魁太 (野幌高)
伊藤 敏史 (札幌藻岩)																藤田 理太 (札幌平岸)
伊藤 敏史 (札幌藻岩)																辻 健太 (学園札幌)
伊藤 敏史 (札幌藻岩)																近江 海 (千歳北陽)
伊藤 敏史 (札幌藻岩)																村部 嵩 (札幌北陵)
伊藤 敏史 (札幌藻岩)																及川 裕介 (札幌東)
伊藤 敏史 (札幌藻岩)																及川 裕介 (札幌北)
伊藤 敏史 (札幌藻岩)																竹田 智 (惠庭北)
伊藤 敏史 (札幌藻岩)																水野 隆太 (千歳高校)
伊藤 敏史 (札幌藻岩)																水松 治 (札幌光星)
伊藤 敏史 (札幌藻岩)																山崎 雅 (札幌拓北)
伊藤 敏史 (札幌藻岩)																山崎 貴生 (札幌西)
伊藤 敏史 (札幌藻岩)																室田 優介 (札幌南陵)
伊藤 敏史 (札幌藻岩)																廣田 光牙 (札幌稲雲)
伊藤 敏史 (札幌藻岩)																廣田 拓佑 (立命館慶祥)
伊藤 敏史 (札幌藻岩)																鷺子 祐 (札幌第一)
伊藤 敏史 (札幌藻岩)																百澤 良 (丘珠)
伊藤 敏史 (札幌藻岩)																吉田 幸 (東豊高校)
伊藤 敏史 (札幌藻岩)																吉原 尚季 (惠庭南)
伊藤 敏史 (札幌藻岩)																原 雄洋 (札幌静修)
伊藤 敏史 (札幌藻岩)																小川 洵矢 (大麻高校)
伊藤 敏史 (札幌藻岩)																小川 涼 (北広島)
伊藤 敏史 (札幌藻岩)																小武 良太 (札幌手稲)
伊藤 敏史 (札幌藻岩)																前田 大輝 (北海)
伊藤 敏史 (札幌藻岩)																上渡 祐太 (北星大附属)
伊藤 敏史 (札幌藻岩)																吉川 達也 (野幌高)
伊藤 敏史 (札幌藻岩)																柴田 翔平 (札幌月寒)
伊藤 敏史 (札幌藻岩)																長谷川 圭太 (札幌南)
伊藤 敏史 (札幌藻岩)																大友 慎也 (かりなん)
伊藤 敏史 (札幌藻岩)																川村 勇多 (稲西高)
伊藤 敏史 (札幌藻岩)																高木 禎恭 (北広島西)
伊藤 敏史 (札幌藻岩)																花井 哉 (琴似工業)
伊藤 敏史 (札幌藻岩)																長谷川 裕一 (北嶺)
伊藤 敏史 (札幌藻岩)																山田 貴倫 (東海大四)
伊藤 敏史 (札幌藻岩)																山下 慎 (札幌白陵)
伊藤 敏史 (札幌藻岩)																大酒 慎真 (札幌北斗)
伊藤 敏史 (札幌藻岩)																金木 良介 (石狩翔陽)
伊藤 敏史 (札幌藻岩)																日野 秀大 (厚別)
伊藤 敏史 (札幌藻岩)																梶田 寛文 (新川)
伊藤 敏史 (札幌藻岩)																梶田 介 (札幌平岡)
伊藤 敏史 (札幌藻岩)																田中 紀行 (札幌日大)
伊藤 敏史 (札幌藻岩)																藤友也 (北海)
伊藤 敏史 (札幌藻岩)																平井 慎吾 (札幌藻岩)
伊藤 敏史 (札幌藻岩)																前田 理人 (札幌平岸)
伊藤 敏史 (札幌藻岩)																小形 涼 (北広島)

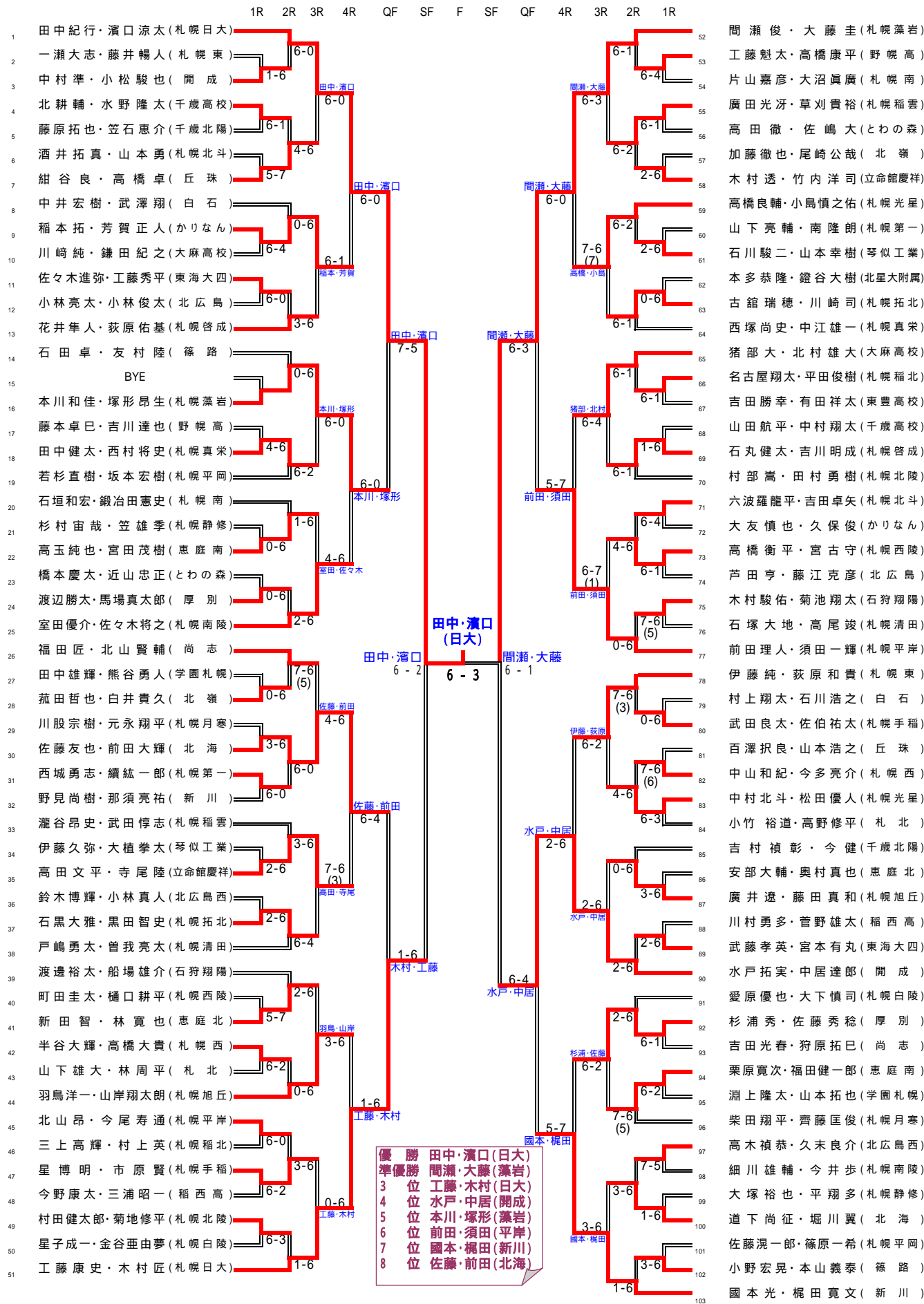
優勝 工藤(日大)  
 準優勝 菅野(藻岩)  
 3位 田中(日大)  
 4位 伊藤(藻岩)  
 5位 平井(藻岩)  
 6位 前田(平岸)  
 7位 小形(北広)  
 8位 佐藤(北海)

[3位決定戦]

[7・8位決定戦]

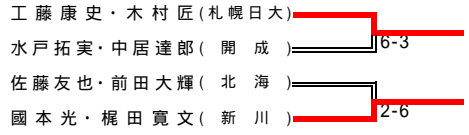
[5～8位決定戦]

平井 1-6  
 前田 6-1  
 前田 6-0

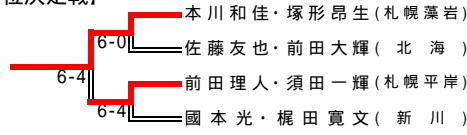


【3位決定戦】

【5～8位決定戦】

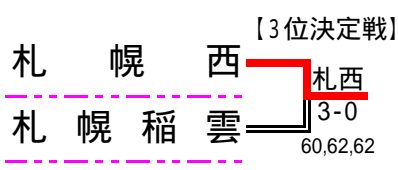
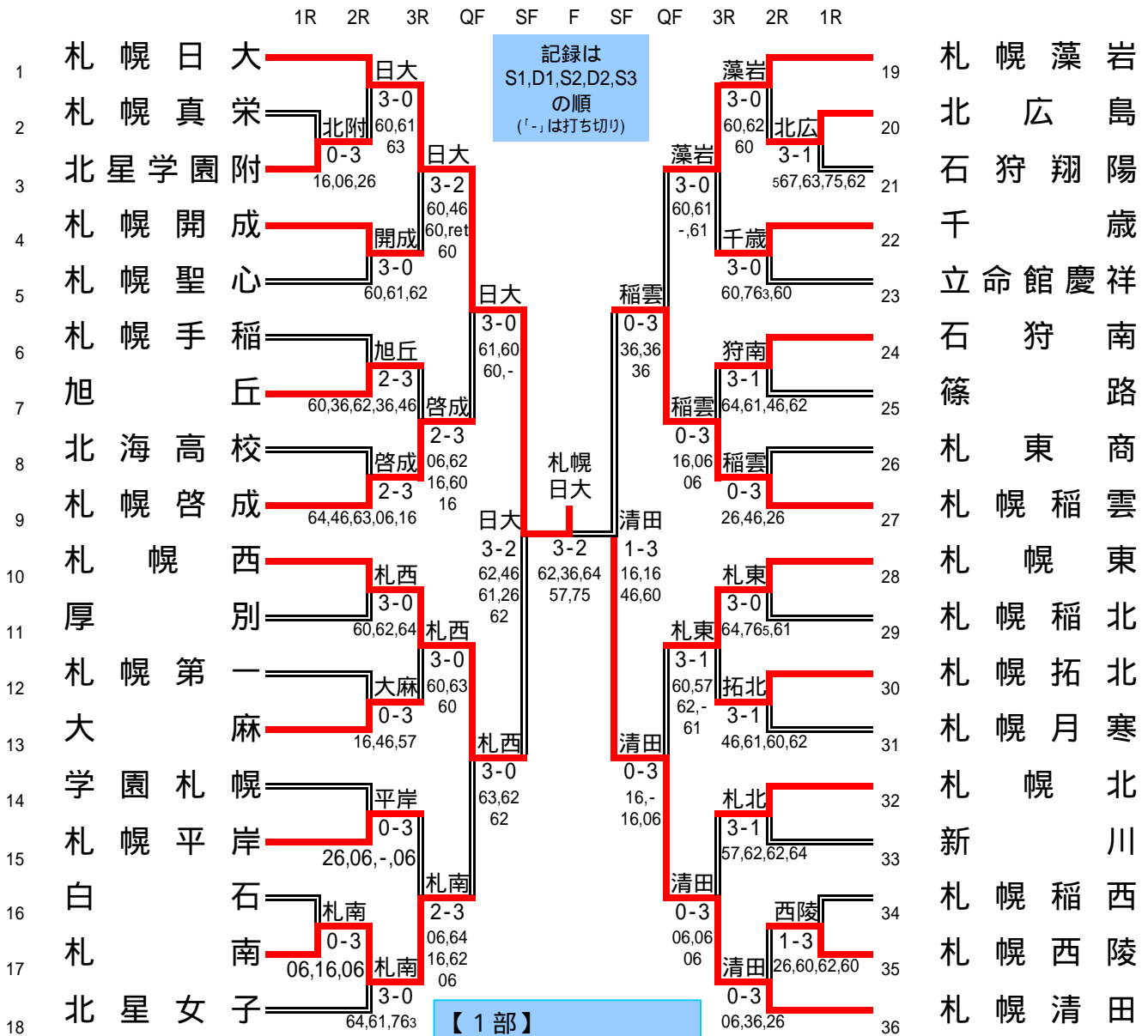


【7・8位決定戦】

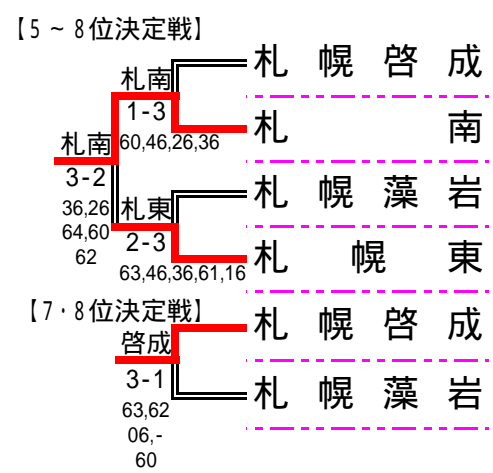


平成18年度 札幌支部高等学校秋季テニス大会

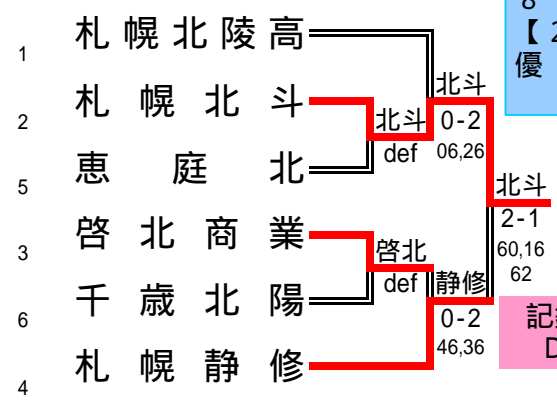
《女子団体 - 1部》



- 【1部】  
優勝 札幌日大  
準優勝 札幌清田  
3位 札幌西  
4位 札幌稲雲  
5位 札幌南  
6位 札幌東  
以上全道大会出場  
7位 札幌啓成  
8位 札幌藻岩
- 【2部】  
優勝 札幌北斗



《女子団体 - 2部》



記録は D,S1,S2の順

1R 2R 3R 4R 5R QF SF F SF QF 5R 4R 3R 2R 1R

1	赤石由衣 (札幌日大)	赤石	加藤	72	加藤里奈 (札幌日大)
2	荒美有 (千歳北陽)	松田 6-0	加藤	73	後藤里梢 (丘珠)
3	松田静里 (石狩南)	1-6	加藤	74	福田祥子 (札幌稲雲)
4	大金由果 (札幌西)	大金 6-0	高澤	75	福東本麻里 (北海高校)
5	高島未央 (札幌静修)	6-1	高澤	76	高澤ひとみ (新川)
6	木村尊子 (札幌篠路)	寺島 6-0	横澤	77	前田美香 (札幌手稲)
7	寺島詠美 (学園札幌)	2-6	横澤	78	横澤輝美 (札幌南)
8	小原万弥 (札幌拓北)	中城 0-6	横澤	79	横澤咲希 (開成)
9	中城怜子 (札幌北斗)	3-6	渡辺	80	馬場郁未 (札幌拓北)
10	浅野瑛絵 (札幌北陵)	松岡 6-0	今中	81	浦和由佳 (北広島)
11	松岡香澄 (札幌藻岩)	2-6	今中	82	今中沙紀 (札幌北)
12	加須屋亜季 (札幌西陵)	木村 6-3	金澤	83	野中成美 (とわの森)
13	木村真美 (札幌月寒)	0-6	高橋	84	野中成美 (とわの森)
14	田中亜季 (立命館慶祥)	田中 6-1	高橋	85	高橋美香子 (石狩翔陽)
15	藤間瑛美 (恵庭南)	6-0	高橋	86	岩本英恵 (札幌西陵)
16	福士奈々 (福西)	清水 2-6	山石	87	山石桃子 (北星女子)
17	清水里美 (札幌平岸)	1-6	山石	88	濱道亜弥乃 (厚別)
18	奥田	愛 (札幌南)	石岡	89	今川知美 (学園札幌)
19	上野友世 (北広島)	上野 6-3	石岡	90	國見愛 (札幌北陵)
20	末永奈穂 (旭丘)	6-1	石岡	91	石岡里美 (石狩南)
21	元田桃奈 (札幌啓成)	元田 3-6	藤田	92	杉崎瞳 (南陵)
22	鈴木木々 (石狩翔陽)	6-0	藤田	93	藤田衣 (札幌平岸)
23	気田愛由美 (厚別)	青木 1-6	高島	94	高島しほ (札幌拓北)
24	青木恵里菜 (札幌平岡)	3-6	高島	95	松岡里美 (恵庭南)
25	平野葵 (札幌福北)	松崎 2-6	梅田	96	金子稚奈 (恵庭北)
26	松崎結衣 (札幌稲雲)	2-6	梅田	97	梅田怜奈 (立命館慶祥)
27	丹崎恵理 (千歳)	丹崎 6-1	小林	98	小林礼佳 (大森)
28	森谷梓 (札幌北)	今井 2-6	小林	99	岡田ゆきえ (白石)
29	落合紗笑美 (琴似工業)	今井 2-6	小西	100	横田ひとみ (札幌第一)
30	今井希依 (札幌聖心)	今泉 2-6	小西	101	小西かおり (札幌北斗)
31	富室文佳 (啓北商業)	今泉 2-6	中村	102	中村侑佳 (札幌聖心)
32	今泉佳 (北星大附属)	0-6	中村	103	永田亜希恵 (札幌啓成)
33	井ひかり (札幌東)	新井 6-3	平向	104	平向紗貴絵 (札幌商)
34	富樫恵理奈 (札幌真栄)	6-1	平向	105	平須梨穂 (札幌月寒)
35	石山由未 (北海高校)	3-6	内山	106	内山未聖 (札幌清田)
36	中川香苗 (札幌清田)	中川 6-1	内山	107	寺岡百合絵 (札幌藻岩)
37	上野理 (札幌北斗)	上野 6-3	寺岡	108	赤坂佳織 (札幌拓北)
38	竹村美香 (学園札幌)	6-0	寺岡	109	原房子 (札幌北)
39	鷺田友希絵 (厚別)	鷺田 6-0	大和	110	吉岡容香 (札幌第一)
40	花岡志桜里 (札幌手稲)	6-4	大和	111	大和暖奈 (札幌南)
41	宮本明子 (北星大附属)	鈴木 6-3	三浦	112	三浦万季 (旭丘)
42	鈴木理紗 (札幌藻岩)	1-6	三浦	113	本多なつみ (大森)
43	久慈さとみ (札幌篠路)	久慈 6-1	岩本	114	大岩村有紀 (新川)
44	濱田美帆 (北広島西)	6-4	岩本	115	大岩幸恵 (福西)
45	上渡莉奈 (札幌西陵)	勸野 1-6	小林	116	小林愛子 (札幌手稲)
46	勸野真衣 (札幌東商)	3-6	小林	117	五十嵐百恵 (開成)
47	松村まり子 (札幌西)	松村 0-6	山口	118	有馬尚美 (丘珠)
48	岩谷実夢 (北星女子)	6-3	山口	119	山口朝美 (札幌東)
49	伊地知里菜 (千歳北陽)	築田 6-0	広瀬	120	広瀬香織 (札幌静修)
50	築田梢 (札幌静修)	0-6	広瀬	121	岩田菜摘子 (札幌月寒)
51	佐藤麗奈 (新川)	佐藤 7-5	岩倉	122	望月風花 (当別高校)
52	引地由梨香 (札幌真栄)	6-1	後藤	123	岩倉有希 (恵庭北)
53	石井梨郷 (とわの森)	6-1	後藤	124	後藤有希 (北星大附属)
54	齋藤優希 (丘珠)	櫻村 1-6	中野	125	北林彩 (千歳)
55	松田奈々 (旭丘)	櫻村 1-6	中野	126	中野有菜 (札幌東商)
56	櫻村知奈美 (札幌第一)	6-7	小川	127	小川弓乃 (白石)
57	北澤安未 (恵庭北)	小暮 6-0	def	128	原菜美 (千歳北陽)
58	木暮舞子 (当別高校)	0-6	坂井	129	林恵美 (啓北商業)
59	高田愛 (白石)	吉田 1-6	坂井	130	坂井理枝子 (札幌稲雲)
60	吉田まり (大森)	4-6	錦織	131	錦織芽依 (北海高校)
61	鈴木里沙 (石狩南)	佐藤 0-6	澤口	132	斉藤遥菜 (札幌篠路)
62	佐藤あい (開成)	0-6	澤口	133	澤口季 (札幌清田)
63	富樫智美 (札幌東)	富樫 6-0	上原	134	小林菊香里 (北広島西)
64	林田由歌 (北広島)	6-0	上原	135	原垂莉沙 (札幌北陵)
65	早坂唯 (啓北商業)	中里 6-0	河村	136	上原佳奈 (札幌啓成)
66	中里麻奈美 (福西)	4-6	河村	137	佐藤桃子 (とわの森)
67	三川絵里香 (立命館慶祥)	西川 2-6	河村	138	後藤麻利子 (北星女子)
68	三上飛鳥 (札幌拓北)	6-0	河村	139	北澤友香 (札幌聖心)
69	吉口春佳 (千歳)	吉口 0-6	河村	140	松岡由希子 (札幌平岸)
70	三上沙緒里 (石狩翔陽)	6-2	河村	141	河村優生 (札幌西)
71	羽川沙織 (札幌日大)	0-6			

**優勝** 赤石由衣 (札幌日大)

**準優勝** 加藤里奈 (札幌日大)

**3位** 松村まり子 (札幌西)

**4位** 小林愛子 (札幌手稲)

**5位** 羽川沙織 (札幌日大)

**6位** 河村優生 (札幌西)

**7位** 松崎結衣 (札幌稲雲)

**8位** 内山未聖 (札幌清田)

**[3位決定戦]**

松村まり子 (札幌西) 6-1 松村

**[7・8位決定戦]**

松崎結衣 (札幌稲雲) 7-5 松崎

内山未聖 (札幌清田) 4-6 河村



平成18年度 札幌支部高等学校秋季テニス大会

《女子ダブルス》

