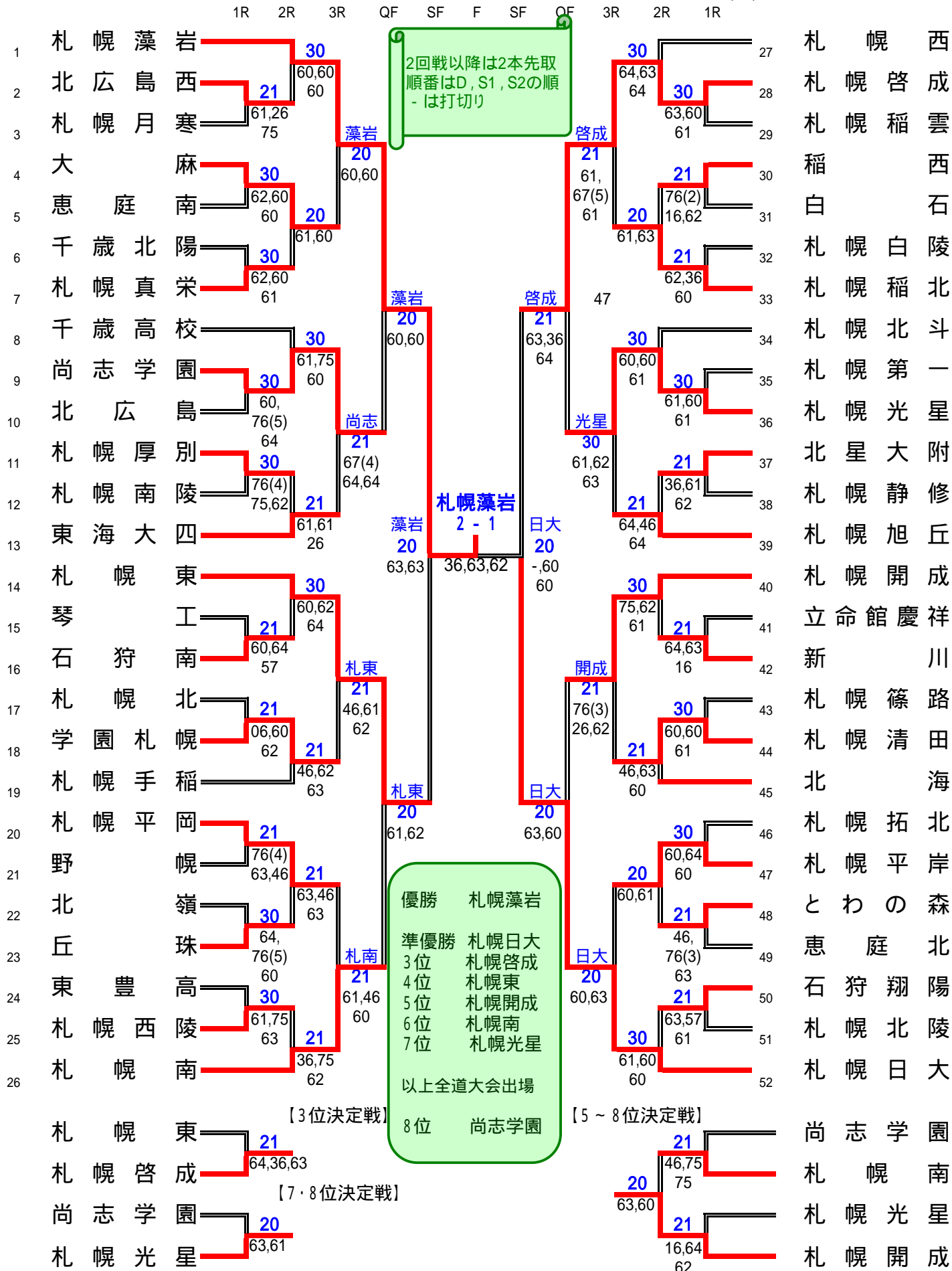


第38回 北海道高等学校体育連盟札幌支部高等学校テニス選手権大会

兼 第48回 北海道高等学校テニス選手権大会札幌支部予選会

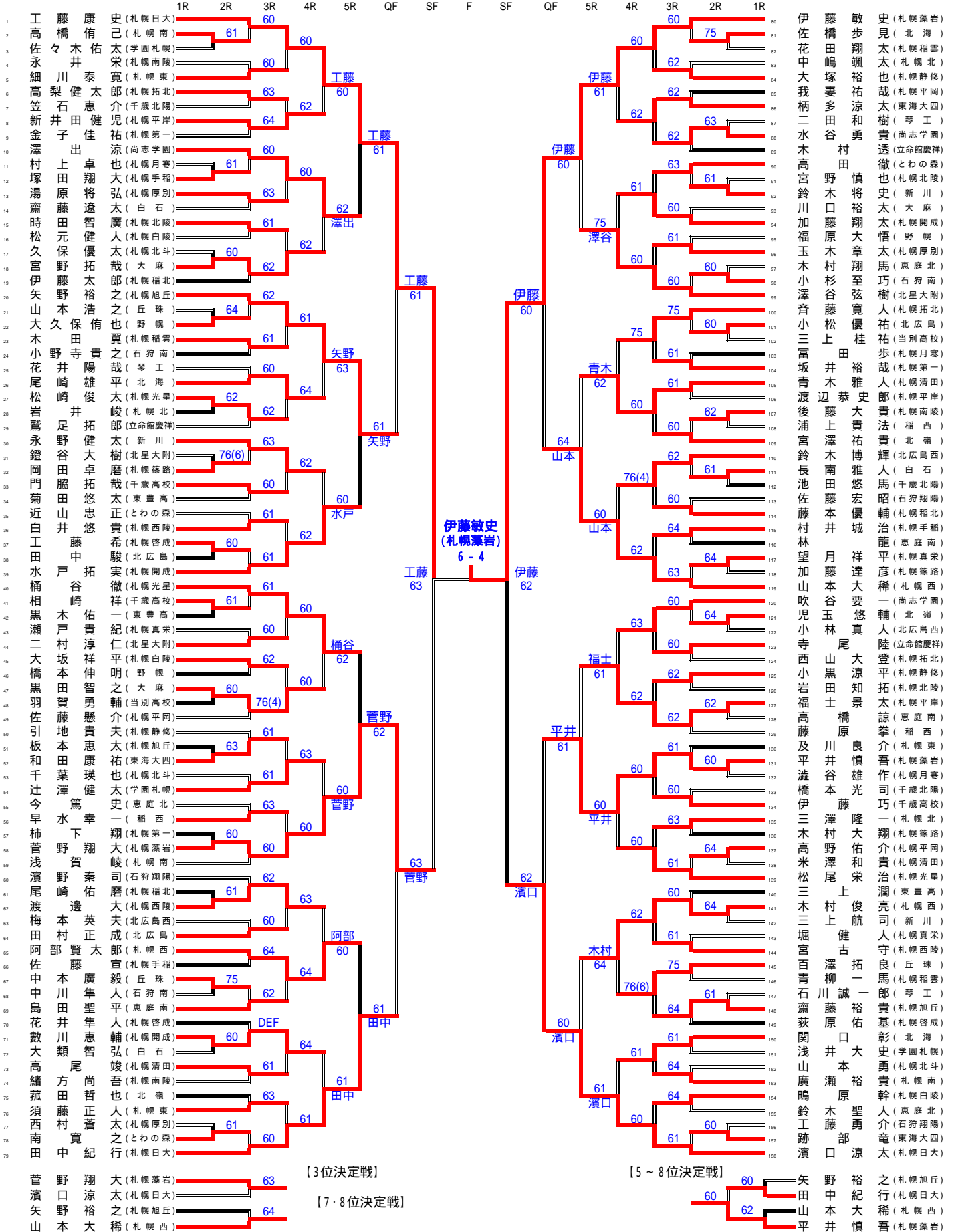
平成20年5月26日(月)、27日(火)、28日(水)、29日(木) (予備日30日(金))

《男子団体》



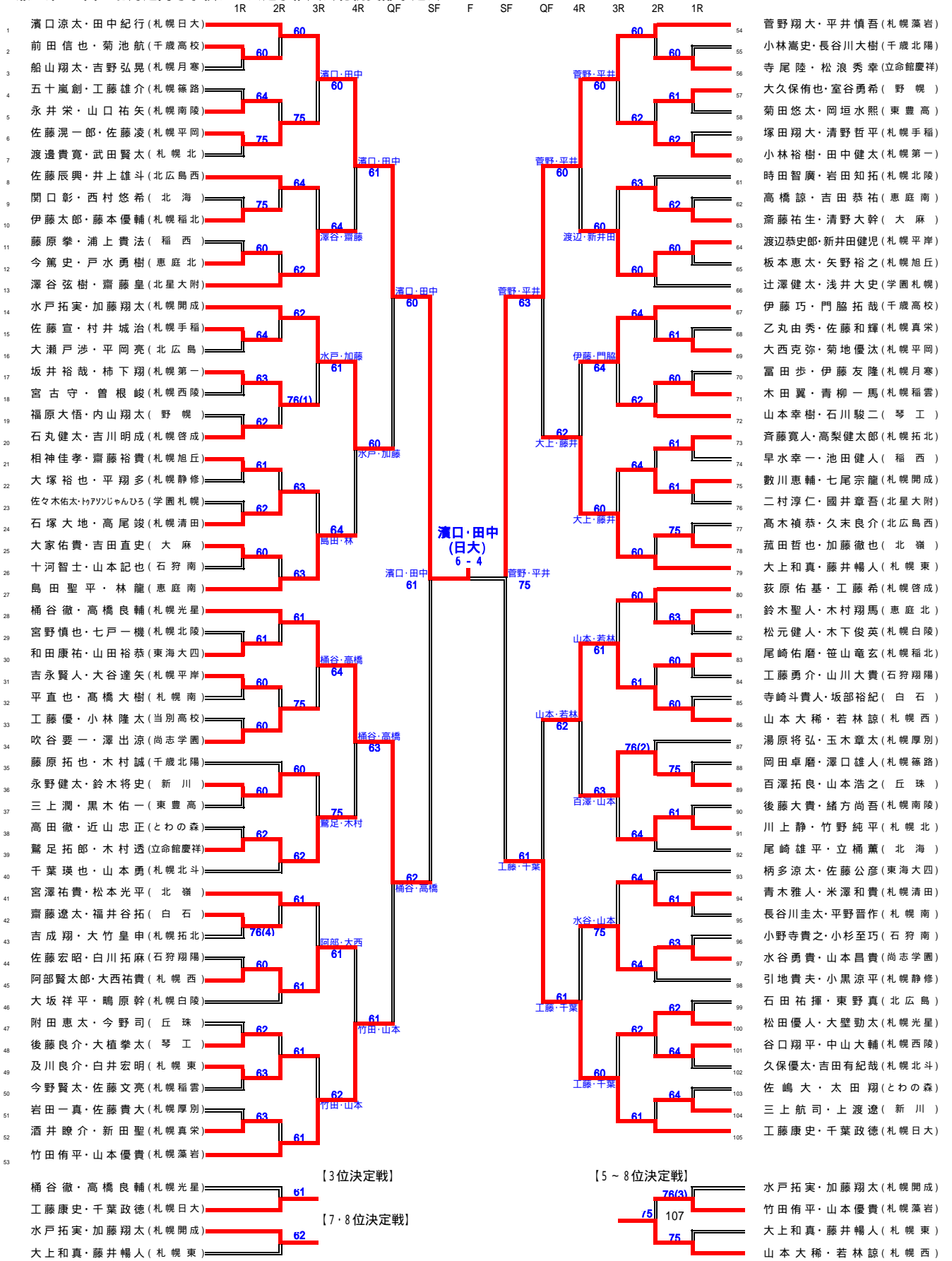
第38回 北海道高等学校体育連盟札幌支部高等学校テニス選手権大会  
兼 第48回 北海道高等学校テニス選手権大会札幌支部予選会

《男子シングルス》



優勝 伊藤(藻岩) 準優勝 工藤(日大) 3位 菅野(藻岩) 4位 濱口(日大)  
5位 平井(藻岩) 6位 田中(日大) 7位 山本(札西) 8位 矢野(旭丘)  
ベスト16  
澤出(尚志) 水戸(開成) 桶谷(光星) 阿部(札西) 澤谷(北星大附) 青木(清田) 福士(平岸) 木村(札西)  
以上全道大会出場

兼 第48回 北海道高等学校テニス選手権大会札幌支部予選会



優勝 濱口・田中(日大) 準優勝 菅野・平井(藻岩) 3位 工藤・千葉(日大) 4位 桶谷・高橋(光星)  
 5位 山本・若林(札幌西) 6位 竹田・山本(藻岩) 7位 水戸・加藤(開成) 8位 大上・藤井(札幌東)

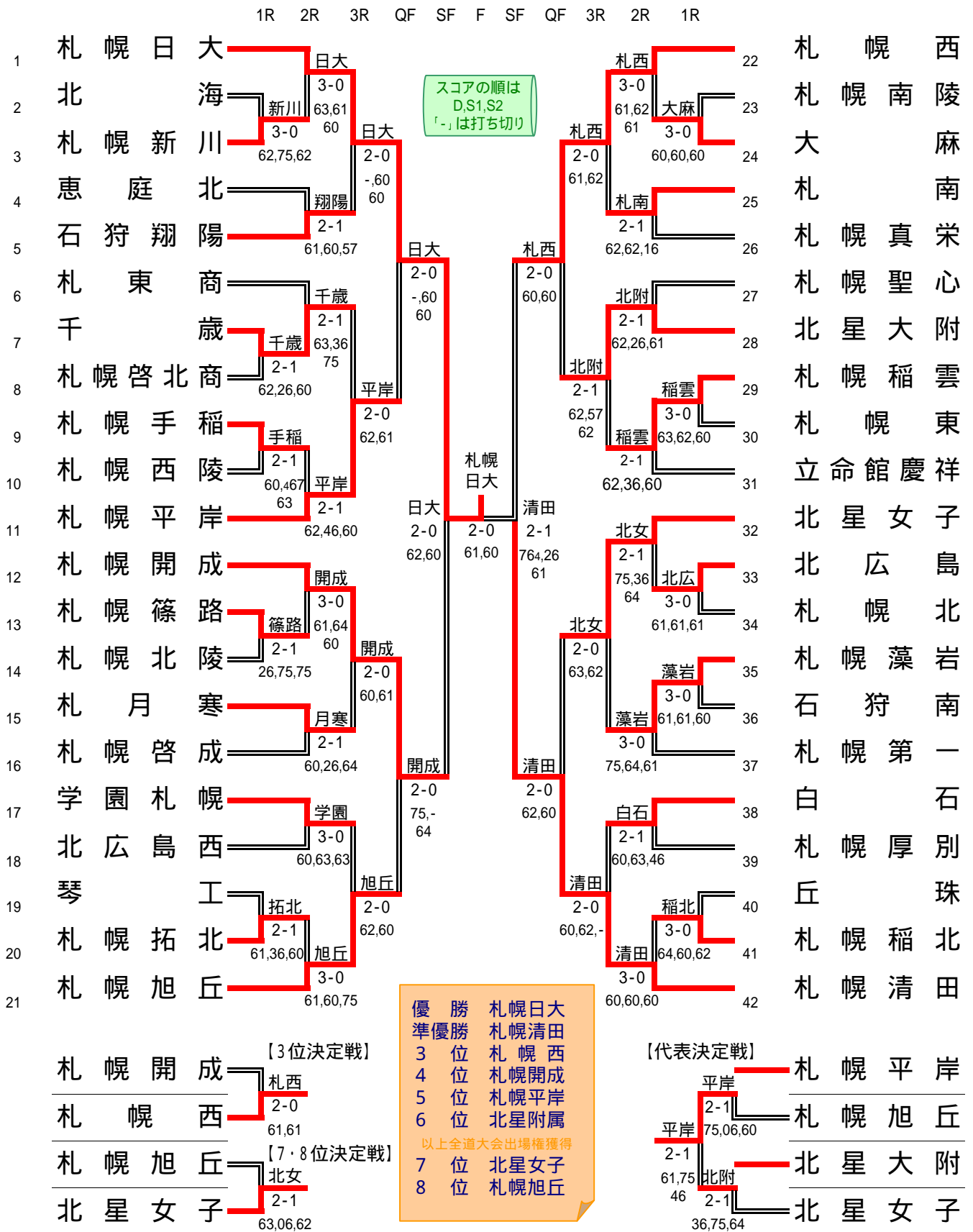
ベスト16

澤谷・齋藤(北星附属) 島田・林(恵庭南) 鷲足・木村(立命館) 阿部・大西(札幌西) 渡辺・新井田(平岸)  
 伊藤・門脇(千歳) 百澤・山本(丘珠) 水谷・山本(尚志)

以上全道大会出場

第38回 北海道高等学校体育連盟札幌支部高等学校テニス選手権大会  
兼 第48回 北海道高等学校テニス選手権大会札幌支部予選会

《女子団体》



第38回 北海道高等学校体育連盟札幌支部高等学校テニス選手権大会  
兼 第48回 北海道高等学校テニス選手権大会札幌支部予選会

《女子シングルス》

|    | 1R             | 2R    | 3R   | 4R | 5R | QF | SF | F | SF | QF | 5R | 4R | 3R | 2R | 1R |     |                |
|----|----------------|-------|------|----|----|----|----|---|----|----|----|----|----|----|----|-----|----------------|
| 1  | 宮嶋 沙季 (札幌清田)   | 宮嶋    |      |    |    |    |    |   |    |    |    |    |    |    |    | 70  | 松村 まり子 (札幌西)   |
| 2  | 船木 叶恵 (札幌聖心)   | 土田    | 6-0  | 宮嶋 |    |    |    |   |    |    |    |    |    |    |    | 71  | 野村 佳代 (札幌真栄)   |
| 3  | 土田 峰華 (札幌福雲)   | 7-5   |      |    |    |    |    |   |    |    |    |    |    |    |    | 72  | 小関 未久 (札幌篠路)   |
| 4  | 室屋 このみ (札幌東商)  | 若山    | 6-0  | 宮嶋 |    |    |    |   |    |    |    |    |    |    |    | 73  | 高橋 来久 (札幌北)    |
| 5  | 若山 絢音 (札幌東)    |       |      |    |    |    |    |   |    |    |    |    |    |    |    | 74  | 伏見 静華 (札幌平岡)   |
| 6  | 工藤 甚子 (札幌開成)   | 工藤    | 6-0  | 宮嶋 |    |    |    |   |    |    |    |    |    |    |    | 75  | 浦田 昌実 (北星女子)   |
| 7  | 國井 郁奈 (学園札幌)   | 6-0   | 工藤   |    |    |    |    |   |    |    |    |    |    |    |    | 76  | 山本 愛子 (石狩南)    |
| 8  | 三木 菜祐子 (札幌南陵)  | 伊藤    | 6-1  | 宮嶋 |    |    |    |   |    |    |    |    |    |    |    | 77  | 山崎 奈緒 (立命館慶祥)  |
| 9  | 伊藤 菜摘 (札幌福北)   | 6-0   |      |    |    |    |    |   |    |    |    |    |    |    |    | 78  | 中村 元美 (札幌拓北)   |
| 10 | 今井 万里江 (札幌新川)  | 今井    |      |    |    |    |    |   |    |    |    |    |    |    |    | 79  | 中村 侑佳 (札幌聖心)   |
| 11 | 島山 清香 (北星大附)   | 7-5   | 荒木   |    |    |    |    |   |    |    |    |    |    |    |    | 80  | 伊藤 羽美 (札幌清田)   |
| 12 | 小山 麻唯 (石狩翔陽)   | 荒木    | 7-6s | 荒木 |    |    |    |   |    |    |    |    |    |    |    | 81  | 中山 奈美依 (恵庭南)   |
| 13 | 荒木 愛 (札幌北)     | 6-3   | 荒木   |    |    |    |    |   |    |    |    |    |    |    |    | 82  | 高橋 七緒 (啓北商業)   |
| 14 | 鈴木 水菜 (丘珠)     | 角谷    | 6-0  | 宮嶋 |    |    |    |   |    |    |    |    |    |    |    | 83  | 連川 みのり (北広島)   |
| 15 | 角谷 桃子 (札幌南)    | 6-1   | 角谷   |    |    |    |    |   |    |    |    |    |    |    |    | 84  | 松岡 由希子 (札幌平岸)  |
| 16 | 長尾 まい (札幌藻岩)   | 富樫    | 6-3  | 宮嶋 |    |    |    |   |    |    |    |    |    |    |    | 85  | 富波 渚 (東海大四)    |
| 17 | 富樫 恵理奈 (札幌真栄)  | 6-3   |      |    |    |    |    |   |    |    |    |    |    |    |    | 86  | 柴田 真衣 (厚別)     |
| 18 | 水谷 桂都 (札幌旭丘)   | 水谷    | 6-0  | 宮嶋 |    |    |    |   |    |    |    |    |    |    |    | 87  | 佐藤 智美 (北星大附)   |
| 19 | 仲 潤子 (啓北商業)    | 濱田    | 6-0  | 宮嶋 |    |    |    |   |    |    |    |    |    |    |    | 88  | 須田 乾紗子 (北海)    |
| 20 | 濱田 美帆 (北広島西)   | 6-0   | 水谷   |    |    |    |    |   |    |    |    |    |    |    |    | 89  | 稲船 優香 (札幌新川)   |
| 21 | 中尾 柚子 (札幌啓成)   | 中尾    | 6-0  | 水谷 |    |    |    |   |    |    |    |    |    |    |    | 90  | 雪 田 茜 (札幌福北)   |
| 22 | 佐藤 桃子 (とわの森)   | 6-0   | 見越   |    |    |    |    |   |    |    |    |    |    |    |    | 91  | 竹森 みなみ (札幌開成)  |
| 23 | 橋本 由衣 (石狩南)    | 見越    | 6-0  | 水谷 |    |    |    |   |    |    |    |    |    |    |    | 92  | 中井 麻愛 (札幌手稲)   |
| 24 | 見越 小乃美 (厚別)    | 6-3   | 見越   |    |    |    |    |   |    |    |    |    |    |    |    | 93  | 大江 美里 (札幌北陵)   |
| 25 | 菅原 沙姫 (白石)     | 菅原    | 6-2  | 小林 |    |    |    |   |    |    |    |    |    |    |    | 94  | 工藤 春奈 (札幌東商)   |
| 26 | 笹川 ちさと (恵庭南)   | 6-1   | 小林   |    |    |    |    |   |    |    |    |    |    |    |    | 95  | 佐々木 里紗 (石狩翔陽)  |
| 27 | 大屋 美沙希 (立命館慶祥) | 大屋    | 6-0  | 小林 |    |    |    |   |    |    |    |    |    |    |    | 96  | 諸橋 春佳 (丘珠)     |
| 28 | 小笠原 育美 (札幌月寒)  | 池田    | 6-0  | 小林 |    |    |    |   |    |    |    |    |    |    |    | 97  | 石田 沼純 (琴工)     |
| 29 | 伊藤 早紀 (札幌西陵)   | 6-1   | 小林   |    |    |    |    |   |    |    |    |    |    |    |    | 98  | 田沼 早愛 (札幌月寒)   |
| 30 | 池田 沙織 (札幌北陵)   | 6-1   | 小林   |    |    |    |    |   |    |    |    |    |    |    |    | 99  | 佐藤 愛 (札幌啓成)    |
| 31 | 吉田 まり (大麻)     | 吉田    | 6-0  | 小林 |    |    |    |   |    |    |    |    |    |    |    | 100 | 末永 奈穂 (札幌旭丘)   |
| 32 | 櫻庭 温子 (恵庭北)    | 6-1   | 小林   |    |    |    |    |   |    |    |    |    |    |    |    | 101 | 林 実里 (とわの森)    |
| 33 | 遊佐 垂須奈 (札幌第一)  | 大橋    | 6-2  | 宮嶋 |    |    |    |   |    |    |    |    |    |    |    | 102 | 長谷川 裕香 (千歳)    |
| 34 | 大橋 沙千乃 (北広島)   | 6-1   | 小林   |    |    |    |    |   |    |    |    |    |    |    |    | 103 | 大和 暖奈 (札幌西)    |
| 35 | 小林 愛子 (札幌手稲)   | 6-4   | 羽川   |    |    |    |    |   |    |    |    |    |    |    |    | 104 | 大和 稚奈 (札幌南)    |
| 36 | 羽川 沙織 (札幌日大)   | 羽川    | 6-0  | 羽川 |    |    |    |   |    |    |    |    |    |    |    | 105 | 岡田 佳寿美 (琴工)    |
| 37 | 櫻田 彩加 (北広島西)   | 三宮    | 6-0  | 羽川 |    |    |    |   |    |    |    |    |    |    |    | 106 | 中垣 優 (北海)      |
| 38 | 三宮 実涉 (札幌南)    | 6-2   | 羽川   |    |    |    |    |   |    |    |    |    |    |    |    | 107 | 山田 美紗都 (恵庭南)   |
| 39 | 白川 莉紗 (札幌福北)   | 高柴    | 6-0  | 羽川 |    |    |    |   |    |    |    |    |    |    |    | 108 | 千葉 彩香 (丘珠)     |
| 40 | 高柴 有沙 (札幌開成)   | 6-0   | 羽川   |    |    |    |    |   |    |    |    |    |    |    |    | 109 | 高橋 美穂 (札幌東)    |
| 41 | 服部 美樹 (札幌篠路)   | 工藤    | 6-0  | 羽川 |    |    |    |   |    |    |    |    |    |    |    | 110 | 波田 科子 (札幌月寒)   |
| 42 | 工藤 麻未 (札幌東商)   | 7-6s  | 藤井   |    |    |    |    |   |    |    |    |    |    |    |    | 111 | 藤島 あゆみ (札幌北)   |
| 43 | 扇 愛梨 (札幌第一)    | 藤井    | 6-0  | 羽川 |    |    |    |   |    |    |    |    |    |    |    | 112 | 横田 ひとみ (札幌第一)  |
| 44 | 藤井 舞香 (札幌福雲)   | 6-1   | 羽川   |    |    |    |    |   |    |    |    |    |    |    |    | 113 | 北澤 安未 (恵庭北)    |
| 45 | 村上 めぐみ (札幌平岡)  | 村上    | 6-0  | 羽川 |    |    |    |   |    |    |    |    |    |    |    | 114 | 二本柳 友梨 (立命館慶祥) |
| 46 | 小西 香菜 (札幌聖心)   | 7-5   | 西川   |    |    |    |    |   |    |    |    |    |    |    |    | 115 | 浦田 朋実 (北星女子)   |
| 47 | 小西 萌美 (北広島)    | 6-0   | 萬    |    |    |    |    |   |    |    |    |    |    |    |    | 116 | 工藤 友紀 (学園札幌)   |
| 48 | 中西 美穂 (札幌拓北)   | 6-0   | 萬    |    |    |    |    |   |    |    |    |    |    |    |    | 117 | 戸田 実沙 (千歳北陽)   |
| 49 | 萬 明日雪 (札幌平岸)   | 7-6io | 萬    |    |    |    |    |   |    |    |    |    |    |    |    | 118 | 中村 史織 (札幌真栄)   |
| 50 | 伊藤 芽衣 (札幌西陵)   | 6-1   | 萬    |    |    |    |    |   |    |    |    |    |    |    |    | 119 | 鳴海 栞 (千歳)      |
| 51 | 高岡 愛優 (札幌南陵)   | 伊藤    | 6-1  | 羽川 |    |    |    |   |    |    |    |    |    |    |    | 120 | 阿部 菜穂子 (大麻)    |
| 52 | 伊藤 綾茄 (札幌藻岩)   | 6-0   | 羽川   |    |    |    |    |   |    |    |    |    |    |    |    | 121 | 小林 菊香里 (北広島西)  |
| 53 | 福土 かすみ (千歳)    | 福土    | 6-0  | 羽川 |    |    |    |   |    |    |    |    |    |    |    | 122 | 木村 尊子 (札幌篠路)   |
| 54 | 中西 尚子 (啓北商業)   | 6-1   | 滋谷   |    |    |    |    |   |    |    |    |    |    |    |    | 123 | 松井 みや (札幌福雲)   |
| 55 | 青木 宏加 (学園札幌)   | 6-2   | 齋藤   |    |    |    |    |   |    |    |    |    |    |    |    | 124 | 加藤 舞 (札幌西陵)    |
| 56 | 滋谷 沙耶 (琴工)     | 6-2   | 齋藤   |    |    |    |    |   |    |    |    |    |    |    |    | 125 | 高橋 ゆりあ (札幌南陵)  |
| 57 | 齋藤 紀香 (北星女子)   | 6-0   | 齋藤   |    |    |    |    |   |    |    |    |    |    |    |    | 126 | 服部 有紀子 (石狩南)   |
| 58 | 大久保 舞香 (札幌白陵)  | 6-0   | 齋藤   |    |    |    |    |   |    |    |    |    |    |    |    | 127 | 池田 佳奈 (札幌清田)   |
| 59 | 栗山 知穂 (札幌東)    | 今井    | 6-3  | 平野 |    |    |    |   |    |    |    |    |    |    |    | 128 | 石塚 紗耶 (白石)     |
| 60 | 今井 智瑛 (北海)     | 6-3   | 平野   |    |    |    |    |   |    |    |    |    |    |    |    | 129 | 今野 恵 (札幌旭丘)    |
| 61 | 古市 知里 (恵庭北)    | 古市    | 6-0  | 平野 |    |    |    |   |    |    |    |    |    |    |    | 130 | 佐藤 千文 (札幌啓成)   |
| 62 | 落合 真実 (大麻)     | 6-4   | 小川   |    |    |    |    |   |    |    |    |    |    |    |    | 131 | 小刀 称那奈 (札幌手稲)  |
| 63 | 小川 莉英 (札幌西)    | 6-1   | 平野   |    |    |    |    |   |    |    |    |    |    |    |    | 132 | 藤井 麻美 (札幌北陵)   |
| 64 | 高橋 あずさ (北星大附)  | 6-0   | 平野   |    |    |    |    |   |    |    |    |    |    |    |    | 133 | 田中 正恵 (札幌藻岩)   |
| 65 | 松村 瞳 (厚別)      | 松村    | 6-0  | 平野 |    |    |    |   |    |    |    |    |    |    |    | 134 | 佐々木 彩 (札幌平岸)   |
| 66 | 荒 美有 (千歳北陽)    | 6-0   | 平野   |    |    |    |    |   |    |    |    |    |    |    |    | 135 | 松田 由紀 (札幌拓北)   |
| 67 | 米谷 実季 (石狩翔陽)   | 米谷    | 6-0  | 平野 |    |    |    |   |    |    |    |    |    |    |    | 136 | 菅原 絵里香 (札幌新川)  |
| 68 | 門間 由香里 (白石)    | 6-1   | 平野   |    |    |    |    |   |    |    |    |    |    |    |    | 137 | 山下 ちなみ (札幌日大)  |
| 69 | 平野 栄衣 (札幌日大)   | 6-0   |      |    |    |    |    |   |    |    |    |    |    |    |    |     |                |

優勝 山下ちなみ(札幌日大)  
準優勝 宮嶋沙季(札幌清田)  
3位 松村まり子(札幌西)  
4位 羽川沙織(札幌日大)  
5位 平野栄衣(札幌日大)  
6位 大和稚奈(札幌西)  
7位 小林愛子(札幌手稲)  
8位 大和暖奈(札幌南)

以下全道大会出場権獲得  
荒木 愛(札幌北)  
水谷桂都(札幌旭丘)  
萬明日雪(札幌平岸)  
齋藤紀香(北星女子)  
伊藤羽美(札幌清田)  
竹森みなみ(札幌開成)  
阿部菜穂子(大麻)  
池田佳奈(札幌清田)

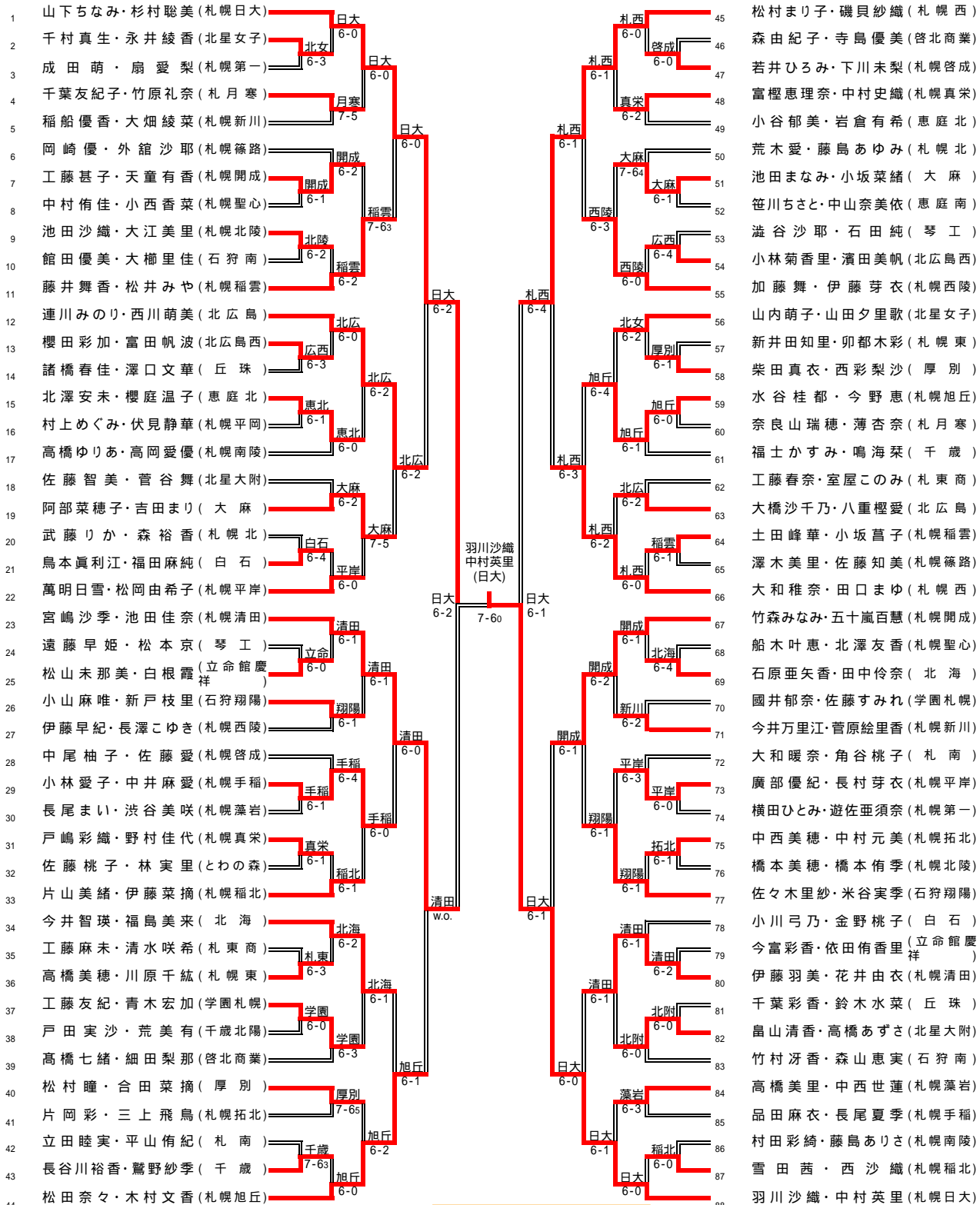
【5~8位決定戦】

|    |     |              |
|----|-----|--------------|
| 平野 | 6-0 | 小林 愛子 (札幌手稲) |
| 平野 | 6-0 | 平野 栄衣 (札幌日大) |
| 大和 | 6-2 | 大和 暖奈 (札幌南)  |
| 大和 | 7-5 | 大和 稚奈 (札幌西)  |

第38回 北海道高等学校体育連盟札幌支部高等学校テニス選手権大会  
兼 第48回 北海道高等学校テニス選手権大会札幌支部予選会

《女子ダブルス》

1R 2R 3R 4R QF SF F SF QF 4R 3R 2R 1R



- 宮嶋沙季・池田佳奈(札幌清田) 6-2
- 松村まり子・磯貝紗織(札幌西)
- 連川みのり・西川萌美(北広島)
- 松田奈々・木村文香(札幌旭丘)
- 大和雅奈・田口まゆ(札幌西)
- 竹森みなみ・五十嵐百慧(札幌開成)
- 松田奈々・木村文香(札幌旭丘)
- 竹森みなみ・五十嵐百慧(札幌開成)

- 優勝** 羽川・中村(札幌日大)
- 準優勝** 山下・杉村(札幌日大)
- 3位** 宮嶋・池田(札幌清田)
- 4位** 松村・磯貝(札幌西)
- 5位** 大和・田口(札幌西)
- 6位** 連川・西川(北広島)
- 7位** 竹森・五十嵐(札幌開成)
- 8位** 松田・木村(札幌旭丘)
- 以下全道大会出場権獲得
- 藤井・松井(札幌福雲)
  - 小林・中井(札幌手稲)
  - 水谷・今野(札幌旭丘)
  - 伊藤・花井(札幌清田)
  - 阿部・吉田(大麻)
  - 佐々木・米谷(石狩翔陽)
  - 加藤・伊藤(札幌西陵)

- 藤井舞香・松井みや(札幌福雲)
- 阿部菜穂子・吉田まり(大麻)
- 小林愛子・中井麻愛(札幌手稲)
- 今井智瑛・福島美来(北海)
- 加藤舞・伊藤芽衣(札幌西陵)
- 水谷桂都・今野恵(札幌旭丘)
- 佐々木里紗・米谷実季(石狩翔陽)
- 伊藤羽美・花井由衣(札幌清田)
- 阿部菜穂子・吉田まり(大麻)
- 今井智瑛・福島美来(北海)
- 加藤舞・伊藤芽衣(札幌西陵)
- 佐々木里紗・米谷実季(石狩翔陽)
- 今井智瑛・福島美来(北海)
- 加藤舞・伊藤芽衣(札幌西陵)