

[男子団体]

平成24年4月28日(土)・29日(日)

No.	1R	2R	3R	QF	SF	F	SF	QF	3R	2R	1R	No.
1	① 札幌日大	2-0	61,60	日大	2-0	61,60	光星	2-0	61,60	2-0	25	③ 札幌光星
2	札幌清田	2-0	62,75	日大	2-0	61,60	光星	2-0	76(6)	2-0	26	恵庭南
3	札幌新川	2-0	63,62	日大	2-0	60,61	光星	2-0	62	2-1	27	北広島西
4	札幌北陵	2-0	46, 76(3)	日大	2-0	61,62	光星	2-0	60,61	2-1	28	北嶺
5	札幌月寒	2-1	61	日大	2-0	60,63	光星	2-0	62,46	2-0	29	野幌
6	札幌篠路	2-1	61,06	日大	2-0	57,63	光星	2-0	76(7)	2-0	30	東海大四
7	札幌手稲	2-0	61	日大	2-0	61	光星	2-0	76(3)	2-0	31	札幌稲雲
8	琴似工業	2-0	61,62	開成	2-0	61,62	光星	2-0	60,63	2-1	32	千歳高校
9	北星大附	2-0	61,62	開成	2-0	61,62	光星	2-0	57,63	2-1	33	北海
10	札幌真栄	2-0	60,60	開成	2-0	64	光星	2-1	61	2-0	34	札幌厚別
11	札幌南	2-0	62,60	札幌日大	2-1	57,76(4),82	光星	2-0	16,62	2-0	35	あすかぜ
12	⑧ 札幌開成	2-0	62,60	日大	2-0	61,61	藻岩	2-0	61	2-0	36	⑥ 恵庭北
13	⑤ 札幌西	2-0	60,61	日大	2-0	63,-	藻岩	2-0	62	2-0	37	⑦ 札幌旭丘
14	石狩翔陽	2-0	63,75	日大	2-0	62	藻岩	2-0	63,-	-60	38	学園札幌
15	大 麻	2-0	61,75	西	2-0	62	旭丘	2-0	62	2-0	39	立命館慶祥
16	石狩南	2-1	16,64	西	2-0	61,61	旭丘	2-0	61,-	64	40	札幌西陵
17	札幌平岡	2-0	64	西	2-0	62,61	旭丘	2-0	64	2-0	41	札幌北
18	札幌東陵	2-0	61,60	西	2-0	61,61	藻岩	2-0	61,61	2-0	42	札幌第一
19	札幌丘珠	2-0	63, 76(5)	西	2-1	63,-	藻岩	2-0	62	2-1	43	札幌静修
20	札幌東	2-0	60,60	西	2-0	60	藻岩	2-0	60,26	2-0	44	北広島
21	札幌啓成	2-0	61,61	平岸	2-0	61	藻岩	2-0	61	2-0	45	とわの森
22	札幌北斗	2-1	63,61	平岸	2-0	63,61	藻岩	2-0	63,60	2-0	46	尚志学園
23	札幌拓北	2-0	16,62	平岸	2-0	60,61	藻岩	2-0	62,61	2-0	47	札幌白石
24	④ 札幌平岸	2-0	76(3)	平岸	2-0	63,61	藻岩	2-0	61,61	2-0	48	② 札幌藻岩
			63						63,61			

団体戦は2ポイント先取
スコアはD,S1,S2の順
(-は打切)

優勝 日大
準優勝 藻岩
3位 光星
4位 札幌西
5位 開成
6位 旭丘
7位 平岸
8位 恵庭北

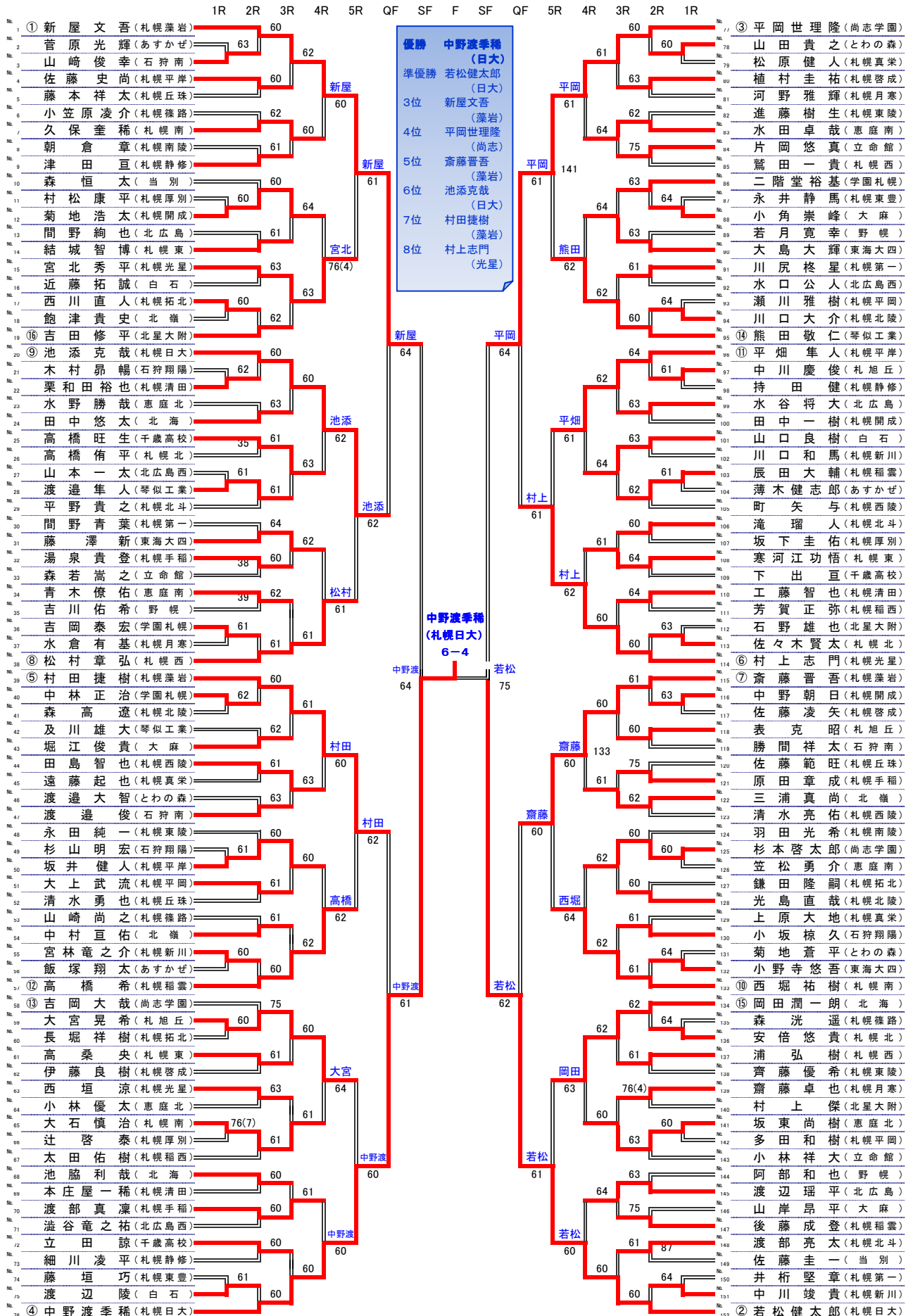
【3位決定戦】
札幌西 2-0 札幌光星 63,60

【7・8位決定戦】
札幌平岸 2-1 恵庭北 75,46,62

【5・8位決定戦】
札幌開成 2-1 札幌平岸 63,64
札幌平岸 2-0 恵庭北 67(2)
恵庭北 2-0 札幌旭丘 61,61
札幌旭丘 2-0 札幌旭丘 62,-,75

【男子シングルス】

平成24年4月28日(土)・29日(日)・30日(祝)・5月3日(祝)



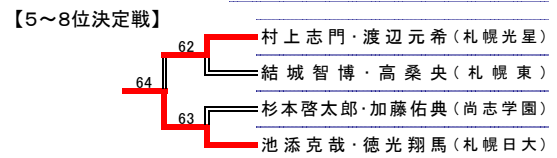
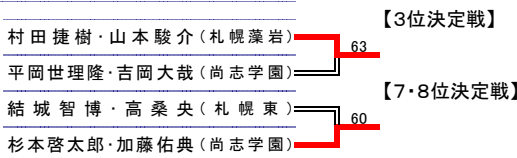
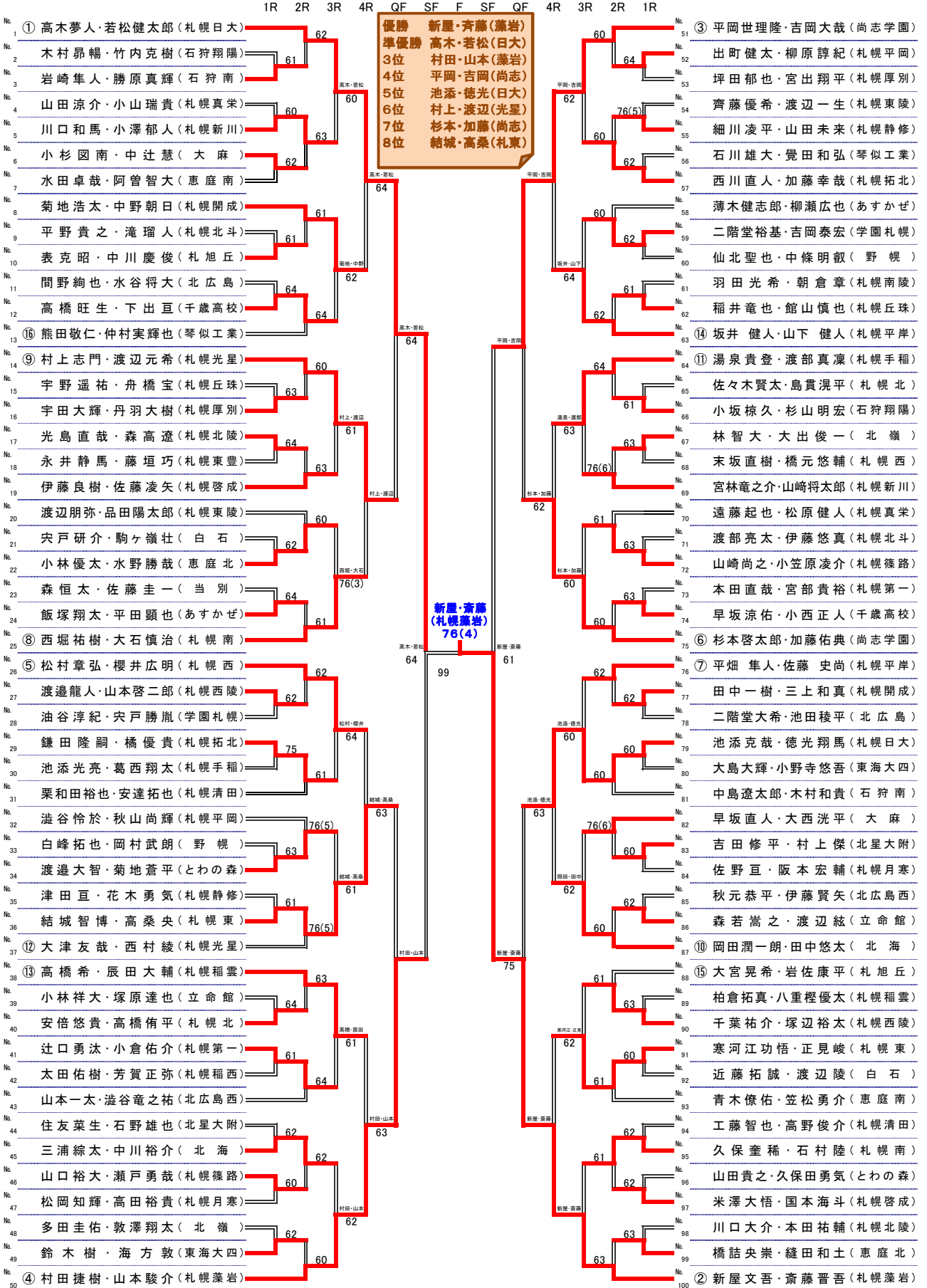
新屋文吾 (札幌藻岩) 63 【3位決定戦】
 平岡世理隆 (尚志学園) 76(4) 【7・8位決定戦】
 村田捷樹 (札幌藻岩) 64
 村上志門 (札幌光星) 76(6)

池添克哉 (札幌日大) 64
 村田捷樹 (札幌藻岩) 76(4)
 村上志門 (札幌光星) 76(6)
 斎藤晋吾 (札幌藻岩)

平成24年度 札幌支部高等学校春季テニス大会

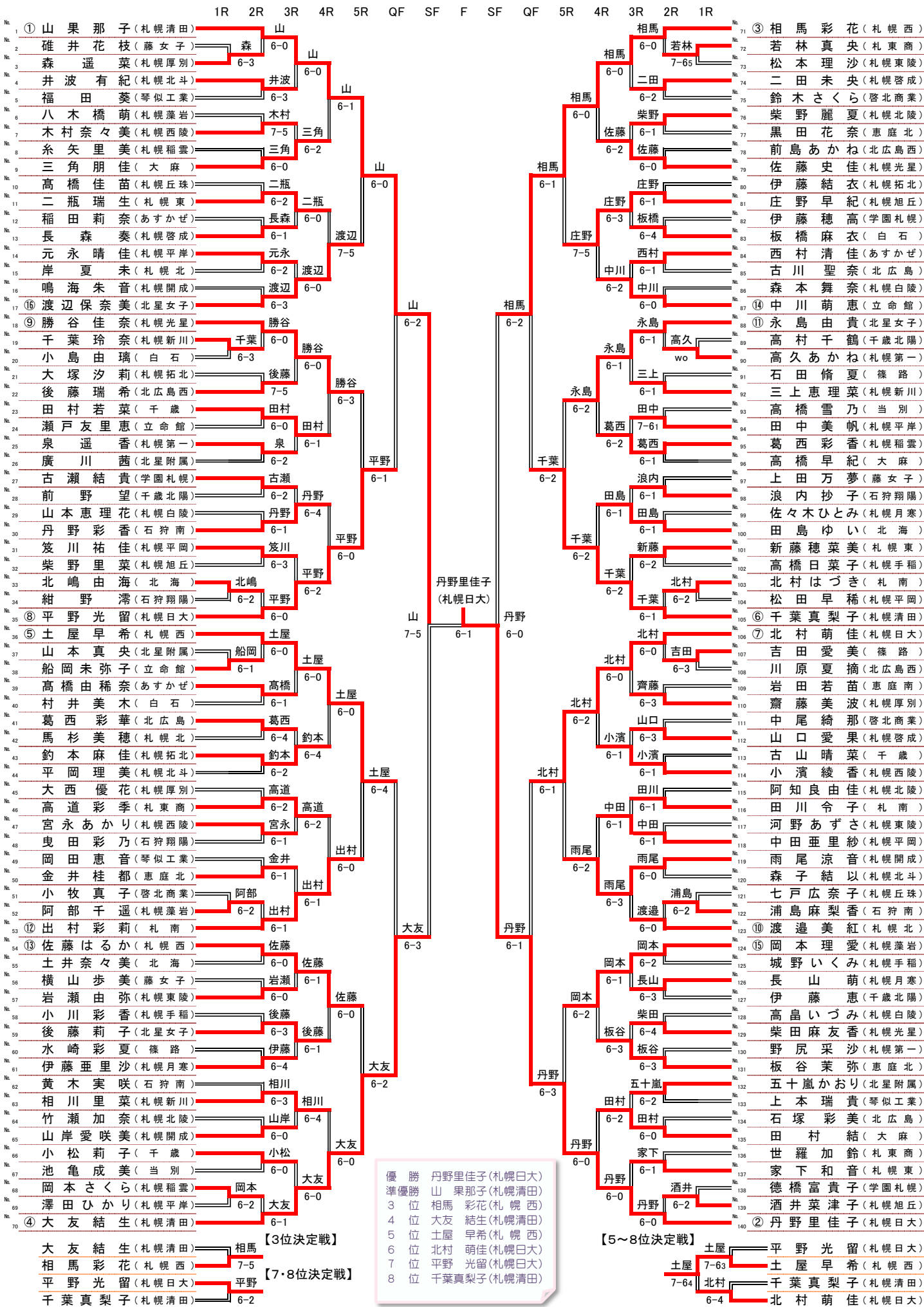
【男子ダブルス】

平成24年4月28日(土)・29日(日)・30日(祝)・5月3日(祝) 【予備日5/4日(祝)】



【女子シングルス】

平成24年4月30日(月・振休)・5月3日(木・祝)



優勝 丹野里佳子(札幌日大)
 準優勝 山果那子(札幌清田)
 3位 相馬彩花(札幌西)
 4位 大友結生(札幌清田)
 5位 土屋早希(札幌西)
 6位 北村萌佳(札幌日大)
 7位 平野光留(札幌日大)
 8位 千葉真梨子(札幌清田)

【3位決定戦】
 大友結生(札幌清田) 相馬 7-5
 相馬彩花(札幌西) 平野 6-2
 【7・8位決定戦】
 平野光留(札幌日大) 千葉 6-2
 千葉真梨子(札幌清田) 大友 6-1

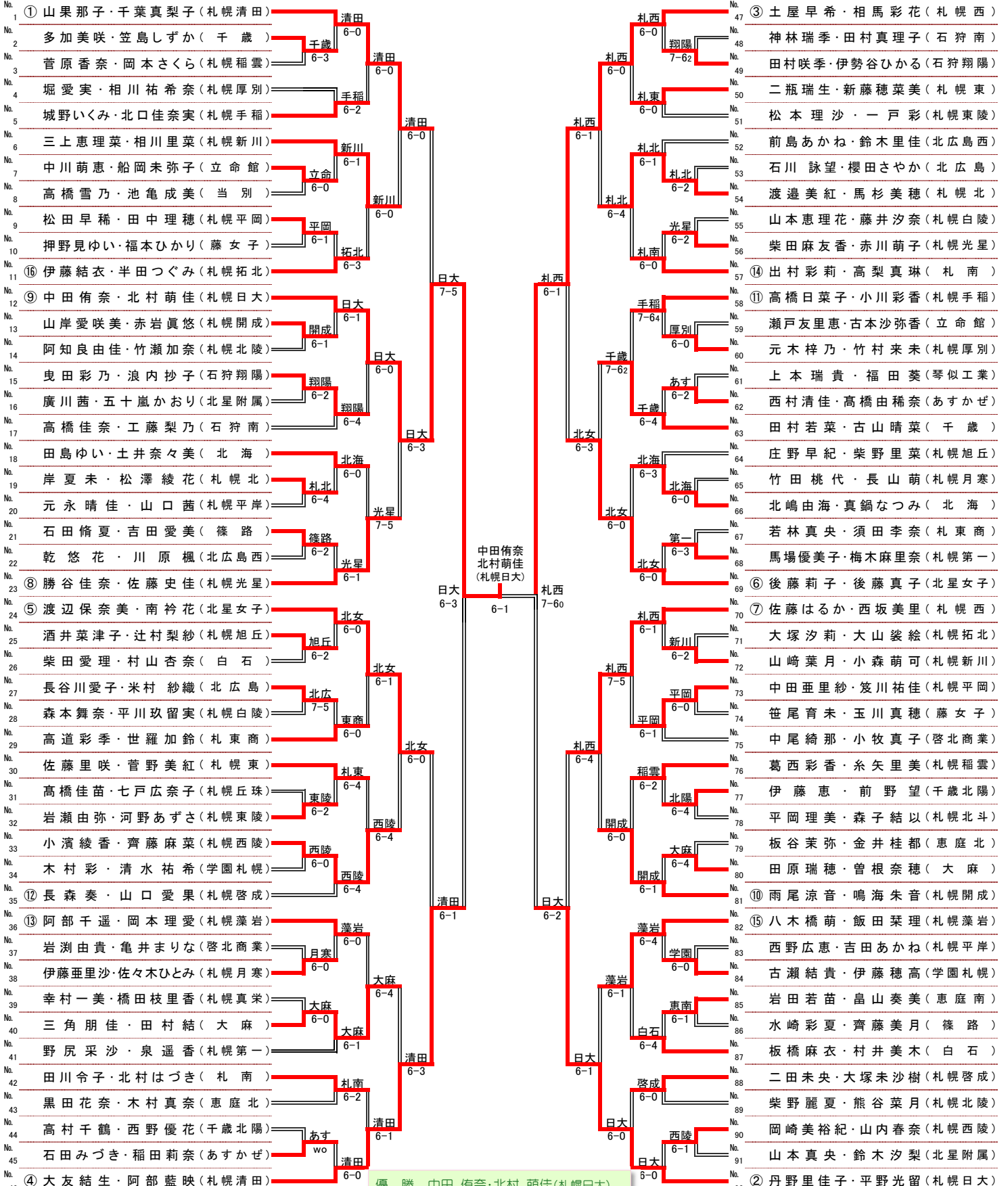
【5~8位決定戦】
 土屋 7-6s 平野光留(札幌日大)
 土屋 7-6s 土屋早希(札幌西)
 北村 6-4 千葉真梨子(札幌清田)
 北村 6-4 北村萌佳(札幌日大)

平成24年度 札幌支部高等学校春季テニス大会

平成24年4月29日(日)・30日(月)・振休・5月3日(木・祝)

1R 2R 3R 4R QF SF F SF QF 4R 3R 2R 1R

【女子ダブルス】



優勝 中田 侑奈・北村 萌佳(札幌日大)
 準優勝 土屋 早希・相馬 彩花(札幌西)
 3位 丹野里佳子・平野光留(札幌日大)
 4位 大友 結生・阿部 藍映(札幌清田)
 5位 山果那子・千葉真梨子(札幌清田)
 6位 佐藤はるか・西坂美里(札幌西)
 7位 後藤 莉子・後藤 真子(北星女子)
 8位 渡辺 保奈美・南 衿花(北星女子)

【3位決定戦】
 大友 結生・阿部 藍映 (札幌清田) 6-2 日大
 丹野里佳子・平野光留 (札幌日大) 6-2 日大
 【7・8位決定戦】
 渡辺 保奈美・南 衿花 (北星女子) 6-2 後藤
 後藤 莉子・後藤 真子 (北星女子) 6-2 後藤

【5~8位決定戦】
 清田 6-2 山果那子・千葉真梨子 (札幌清田)
 清田 6-2 渡辺 保奈美・南 衿花 (北星女子)
 札西 6-2 後藤 莉子・後藤 真子 (北星女子)
 札西 6-2 佐藤はるか・西坂美里 (札幌西)